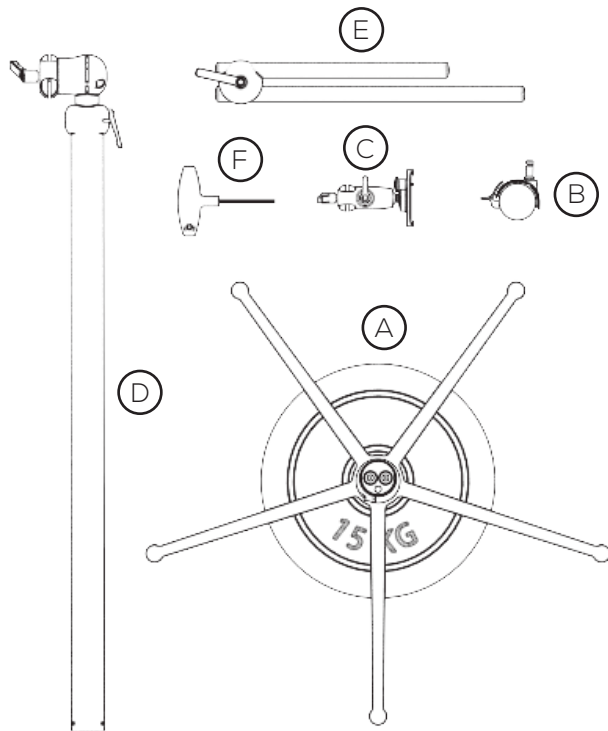


MOUNTING INSTRUCTION

Name: FloorStand PentaLock

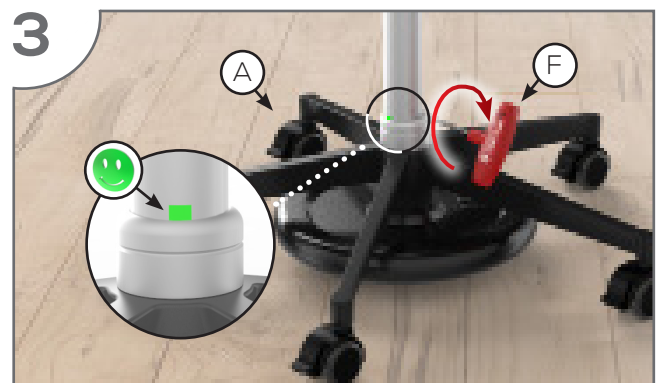
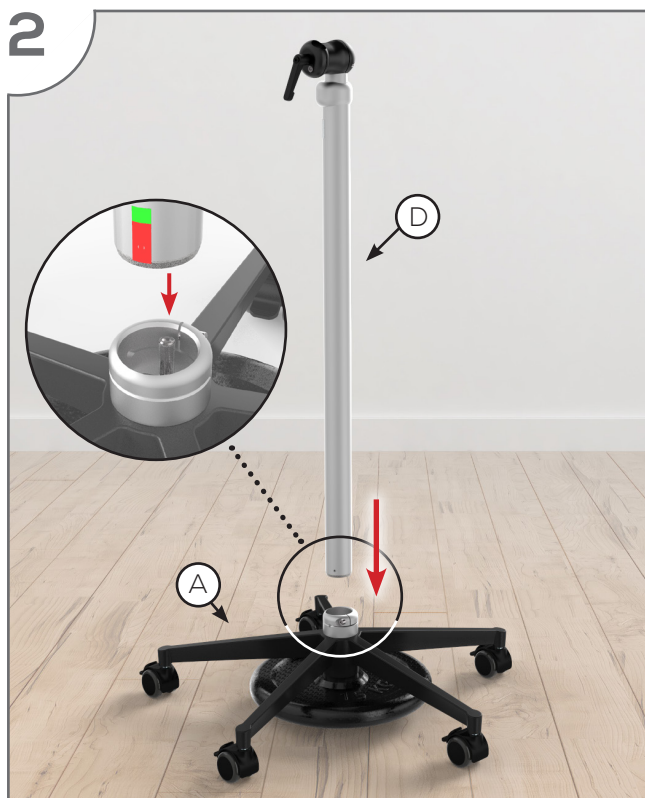
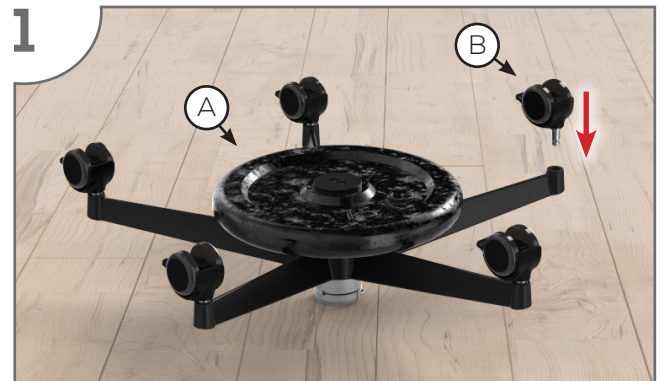
Model Number: #17.1100 / #17.1102

Instruction ID: #00.5087_A



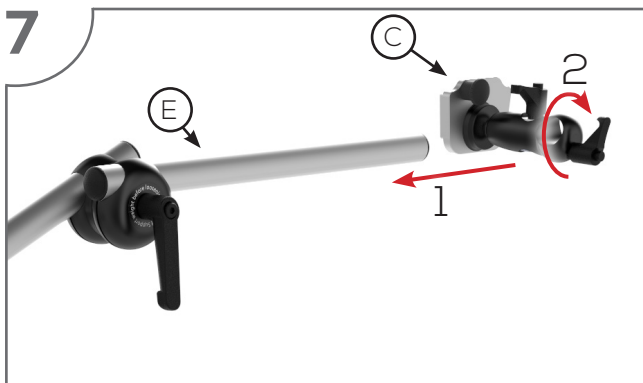
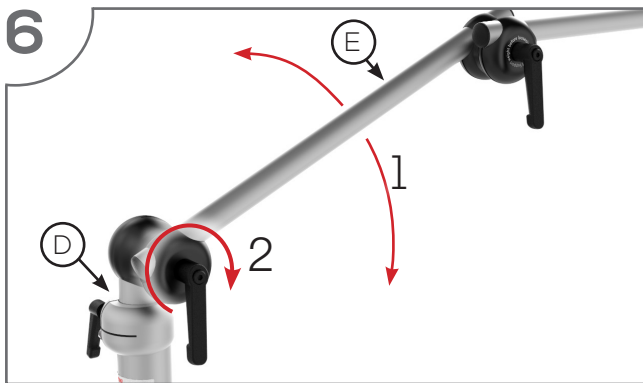
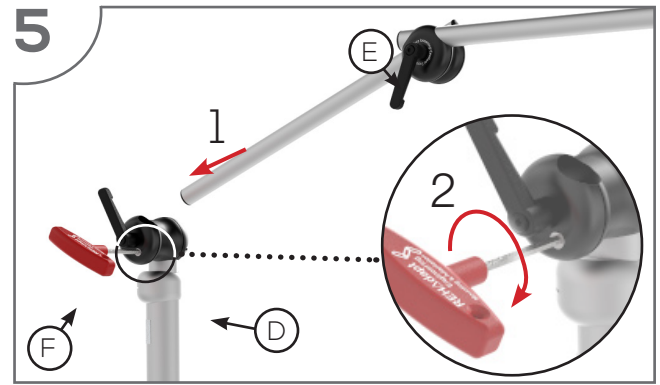
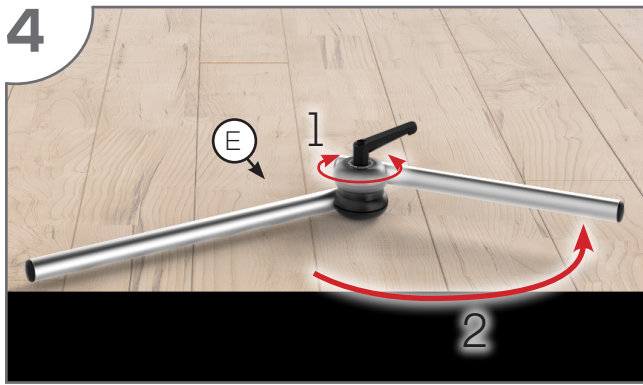
i Mounting kit / Montagset

- (A) = 1x Fuß/Base
- (B) = 5x Rollen/Casters
- (C) = 1x UGA/UDS
- (D) = 1x Säule/Column
- (E) = 1x Arm
- (F) = 1x T-Griff/T-Handle



! Achtung / Attention





! Achtung / Attention

(DE)

Betätigung/Verstellung jeglicher Gelenke nur mit abgenommenem Gerät!

Bitte Gerät vorher abnehmen!



(EN)

Do not adjust/operate any hinge with device mounted!

Take off device before adjusting, please!

