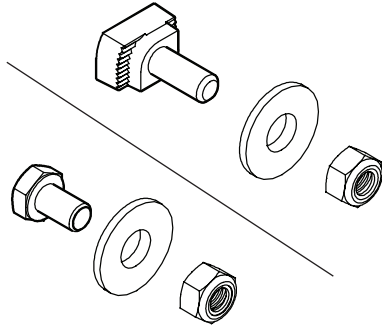


T-Slot Fastener Kits

ART NOS. HKA6 & HKA10



en WARRANTY: This product carries a limited lifetime warranty against defects in workmanship and materials arising under normal use by the original consumer. Contact your supplier or Bodypoint for warranty claims.

For more information on Bodypoint products, and a list of distributors outside the USA, go to www.bodypoint.com.

fr GARANTIE : Ce dispositif est assorti d'une garantie limitée à vie contre les défauts d'exécution ou de fabrication dans le cadre d'utilisation normale par le consommateur initial. Contacter le fournisseur ou Bodypoint pour faire valoir la garantie.

Pour plus d'information sur ce produit ou d'autres produits Bodypoint, ou pour consulter la liste des distributeurs en dehors des États-Unis, rendez-vous sur www.bodypoint.com.

es GARANTÍA: Este producto tiene una garantía limitada para toda la vida contra defectos de mano de obra y materiales derivados de un uso normal por el paciente original. Póngase en contacto con su suministrador o con

Bodypoint si desea realizar reclamaciones bajo garantía.

Si desea obtener más información sobre productos de Bodypoint y una lista de distribuidores fuera de EE.UU., visite la página www.bodypoint.com.

pt GARANTIA: Este produto engloba uma garantia vitalícia limitada contra defeitos de fabrico e materiais sob utilização normal pelo comprador original. Contacte o fornecedor ou a Bodypoint, Inc. para reclamações da garantia.

Para mais informações sobre os produtos Bodypoint e uma lista de distribuidores fora dos EUA, consultar www.bodypoint.com.

sv GARANTÍ: Produkten har en livstidsgaranti mot brister i tillverkning och material som kan uppstå vid normal användning av den ursprungliga användaren. Kontakta din leverantör eller Bodypoint i garantiärenden.

För mer information om Bodypoints produkter kontakta leverantören. Information finns även på www.bodypoint.com som också innehåller en lista med distributörer utanför USA.



MDSS GmbH
Schiffgraben 41
D-30175 Hannover
Germany

nl GARANTIE: Voor dit product geldt een beperkte levenslange garantie tegen materiaal- en fabrieksfouten die optreden bij normaal gebruik bij de originele gebruiker. Neem contact op met uw leverancier of met Bodypoint voor garantieclaims.

Kijk voor meer informatie over Bodypoint-producten en voor een overzicht van verkooppunten buiten de VS op www.bodypoint.com.

de GARANTIE: Für dieses Produkt besteht eine eingeschränkte Gewährleistung auf Fehler in Material und Verarbeitung, die bei bestimmungsgemäßem Gebrauch durch den ursprünglichen Kunden entstehen. Wenden Sie sich im Garantiefall an den Lieferant oder Bodypoint.

Weitere Informationen über Bodypoint-Produkte und eine Liste der Vertreter außerhalb der USA befinden sich auf der Webseite www.bodypoint.com.

it GARANZIA: Il prodotto è coperto da una garanzia a vita limitatamente a difetti dei materiali e di fabbricazione che sorgano durante il normale impiego da parte del consumatore originale. Per le richieste in garanzia, contattare il proprio fornitore o Bodypoint, Inc.

Per maggiori informazioni su questo o su altri prodotti BodyPoint, e per un elenco di distributori al di fuori degli USA, visitare www.bodypoint.com.

fi TAKUU: Tällä tuotteella on rajoitettu elinikäinen takuu, joka koskee valmistus- ja materiaalivirheitä normaalissa, alkuperäisen ostajan käytössä. Käänny jälleenmyyjäsi tai Bodypoint:in puoleen takuusoissa.

Halutessasi lisätietoja tästä ja muista Bodypoint-tuotteista sekä Yhdysvaltojen ulkopuolisista jälleenmyyjistä, vieraile sivulla www.bodypoint.com.

no GARANTI: Dette produktet er dekket av en begrenset livstidsgaranti mot feil i utførelse og materialer som måtte oppstå ved vanlig bruk av den opprinnelige forbruker. Ta kontakt med leverandøren eller Bodypoint, Inc. hvis du har krav som du mener skal dekkes under garantien.

Se www.bodypoint.com for ytterligere informasjon om andre produkter fra Bodypoint, samt en oversikt over forhandlere utenfor USA.

da GARANTI: Med dette produkt følger en begrænset livstidsgaranti mod defekter på fabrikation og materialer, der opstår under normal brug af den oprindelige køber. Kontakt Deres Bodypoint-forhandler ved garantisager

Der kan indhentes yderligere oplysninger om Bodypoint-produkter, samt en liste over distributører udenfor USA, på www.bodypoint.com.

cs ZÁRUKA: Na tento výrobek se vztahuje omezená celoživotní záruka na vady zpracování a materiálu, které se vyskytnou při běžném používání původním spotřebitelem. V případě reklamace se obraťte na dodavatele nebo společnost Bodypoint.

Další informace o výrobcích společnosti Bodypoint a seznam distributorů mimo USA najdete na stránkách www.bodypoint.com.

sl GARANCIJA: Ta izdelek ima omejeno doživljenjsko garancijo na napake pri izdelavi in materiale, ki temelji na običajni uporabi s strani prvotnega uporabnika. V primeru garancijskih zahtevkov se obrnite na svojega dobavitelja ali podjetje Bodypoint.

Več informacij v Bodypoint izdelkih in seznam dobaviteljev izven ZDA najdete na spletni strani www.bodypoint.com.

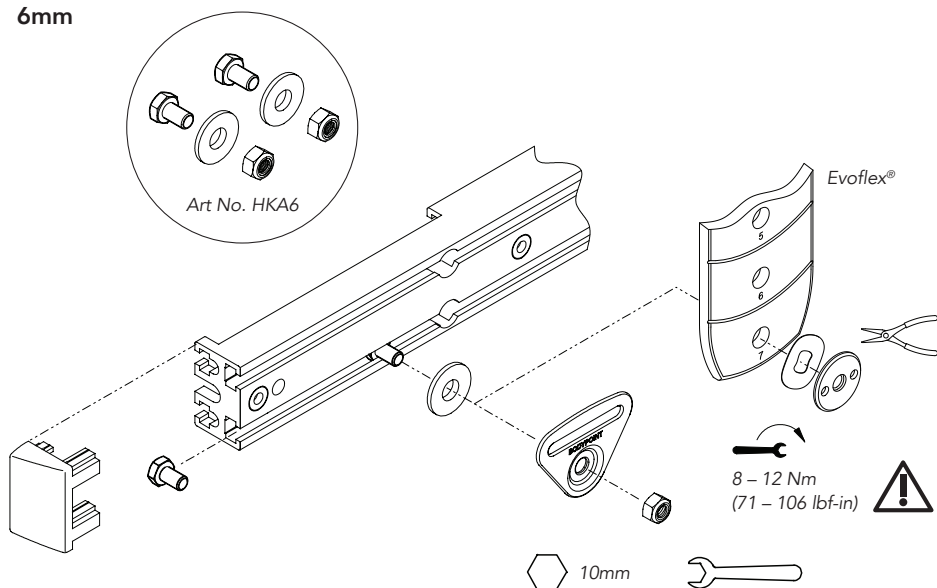
ja 保証: この製品には、オリジナルの消費者による正常な使用から生ずる材料および仕上がりにおける瑕疵に対する生涯限定保証が付いています。保証請求については、サブライヤーまたはBodypointに連絡してください。

Bodypoint製品の詳細情報、および米国外の販売代理店の一覧は、www.bodypoint.comをご覧ください。

zh 担保: 本产品针对原始消费者正常使用下出现的工艺和材料缺陷提供有限终身保修。有关保修索赔, 请联系您的供应商或 Bodypoint。

有关 Bodypoint 产品的更多信息以及美国境外的分销商列表, 请访问 www.bodypoint.com。

6mm



en Not for use with plastic end-fittings.

fr Ne pas utiliser avec des raccords d'extrémité en plastique.

es No apto para usar con terminales de plástico.

pt Não se destina a utilização com encaixes finais de plástico.

sv Kan inte användas med ändbeslag av plast.

nl Niet voor gebruik met bevestigingen met een plastic uiteinde.

de Nicht für die Verwendung mit Kunststoffendbeschlügen.

it Non utilizzare con attacchi terminali in plastica.

fi Ei tarkoitettu käytettäväksi muovisten päätykiinnikkeiden kanssa.

no Ikke til bruk med endebeslag i plast.

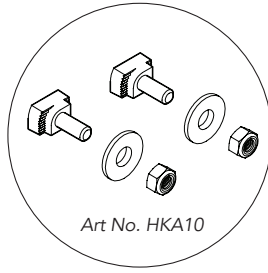
da Ikke til brug med endebeslag af plastik.

cs Není určeno k použití s plastovými koncovkami.

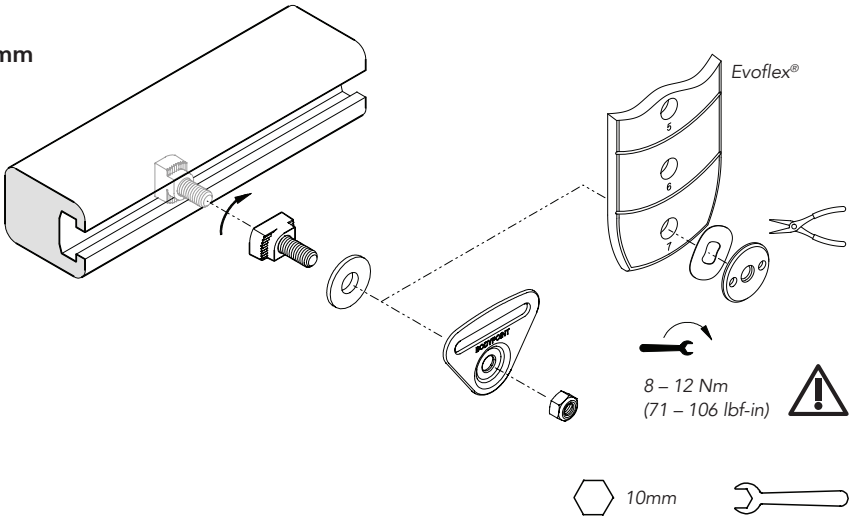
sl Ni za uporabo s plastičnimi končnimi pritrdilnimi elementi.

ja プラスチック製エンドフィッティングには使用できません。

zh 不可与塑料端配件共用。



10mm



en Not for use with plastic end-fittings.

fr Ne pas utiliser avec des raccords d'extrémité en plastique.

es No apto para usar con terminales de plástico.

pt Não se destina a utilização com encaixes finais de plástico.

sv Kan inte användas med ändbeslag av plast.

nl Niet voor gebruik met bevestigingen met een plastic uiteinde.

de Nicht für die Verwendung mit Kunststoffendbeschlägen.

it Non utilizzare con attacchi terminali in plastica.

fi Ei tarkoitettu käytettäväksi muovisten päätykiinnikkeiden kanssa.

no Ikke til bruk med endebeslag i plast.

da Ikke til brug med endebeslag af plastik.

cs Není určeno k použití s plastovými koncovkami.

sl Ni za uporabo s plastičnimi končnimi pritrdilnimi elementi.

ja プラスチック製エンドフィッティングには使用できません。

zh 不可与塑料端配件共用。